

Zitterpartie – Geschicklichkeitsspiel



Anleitung
Instructions

Spielregeln

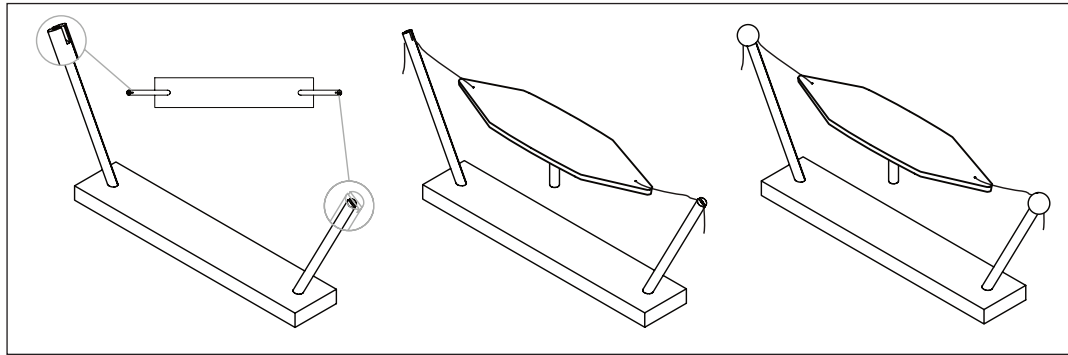
Spielmodus „1 gegen 1“

Jeder Spieler verfügt über 10 Spielfiguren. Die Spieler müssen abwechselnd eine ihrer Spielfiguren auf die Hängematte legen und versuchen, das Gleichgewicht aufrechtzuerhalten. Die Spielfiguren können auch übereinander gelegt werden. Der Spieler verliert, der die Hängematte durch das Fallen einer oder mehrerer Spielfiguren zum Umkippen bringt. Die Spielfigur muss mit einer leichten Bewegung platziert werden, ohne den Boden oder die anderen Figuren zu streichen. Es ist verboten, die Hängematte beim Platzieren der Figur zu berühren.

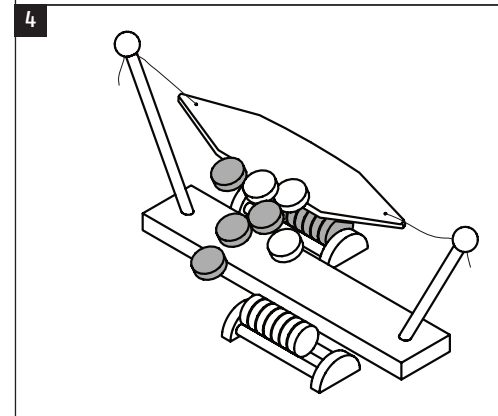
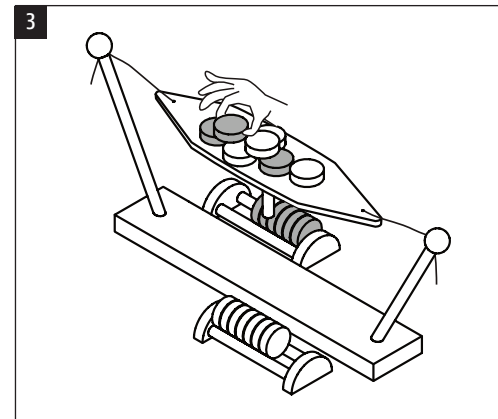
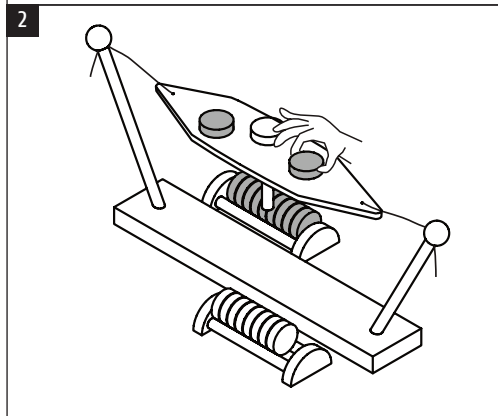
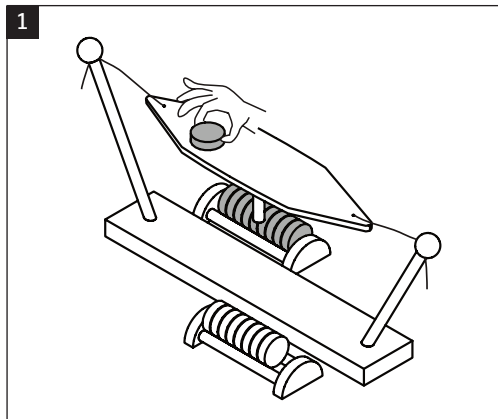
Einzelmodus

Der Spieler muss alle 20 Spielfiguren auf den Boden der Hängematte legen, ohne dass diese umkippt. Die Spielfiguren werden nacheinander platziert. Es gelten die Positionierungsregeln wie beim Spielmodus „1 gegen 1“.

Montageanleitung/Instructions



Spielanleitung/How to play



Rules of the game

One-to-one version

Each player has 10 pieces. Taking turns, the players must place a piece of theirs on the surface of the Hammock, trying not to make it go off balance. One can also place pieces one on top of the other. The player who tips the Hammock over, letting one or more pieces fall, loses. The piece must be put in place with a light touch, and must not slide on the surface or on the other pieces. One may not touch the Hammock when placing the piece.

Solitaire version

The player must manage to put all 20 pieces on the surface of the Hammock without tipping it over. Put the pieces one by one. The positioning rules are the same as for the one-to-one version.