

biber

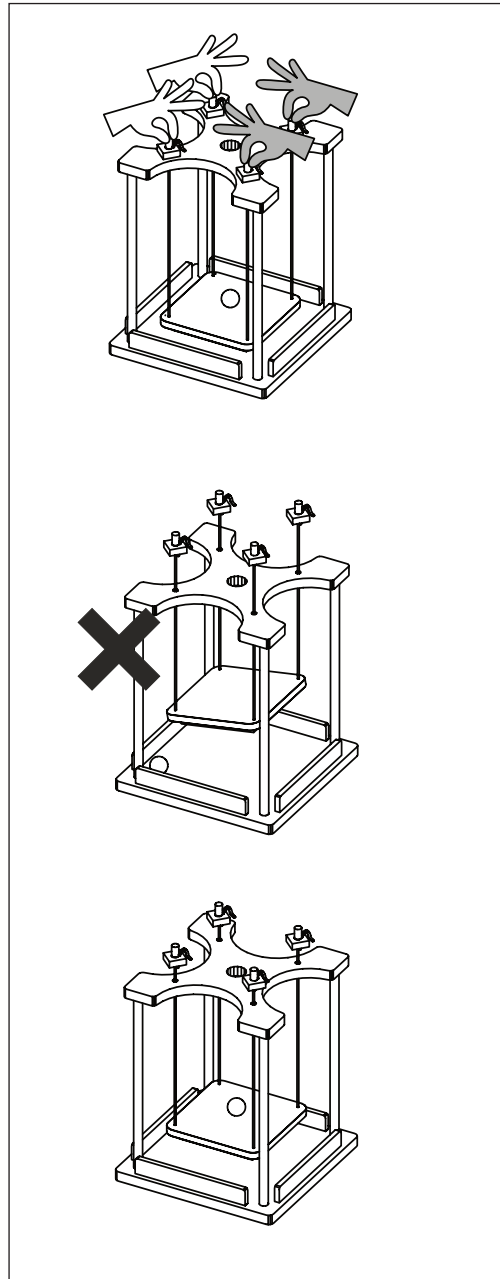
Der Schmetterlingseffekt – Geschicklichkeitsspiel



Anleitung
Instructions

Spielregeln

Die Spieler legen die Kugel in die Mitte der beweglichen Fläche. Mit Kontrolle, Feingefühl und guter Abstimmung beginnen sie, die mit der beweglichen Fläche verbundenen Fäden nach oben zu ziehen. Die Kugel darf nicht herunterfallen! Das Ziel des Spiels ist es, die Kugel anzuheben, bis sie in das Loch in der Mitte der oberen festen Fläche fällt. Nachdem die Kugel in das Loch in der oberen Fläche eingetreten ist, muss sie wieder nach unten gebracht werden. Sie können zu zweit oder auch zu viert spielen. Die beiden Spieler, die das Spiel zu Ende bringen, passen perfekt zusammen! Die vier Spieler, die das Spiel beenden, bilden ein unschlagbares Dreamteam!

Spielanleitung/How to play**Rules of the game**

The players put the ball at the centre of the movable surface. Using control, sensitivity and the utmost collaboration, they start to pull the wires connected to the movable surface upward. The ball must not fall! The purpose of the game is to lift the ball until it slips into the hole at the centre of the fixed top surface. After the ball has slipped into the hole on the top surface, one must let the ball go down again. The game can be played by a pair or even by four people. Two players who manage to play successfully are perfectly in tune! Four players who manage to complete the game make an unbeatable dream team!

