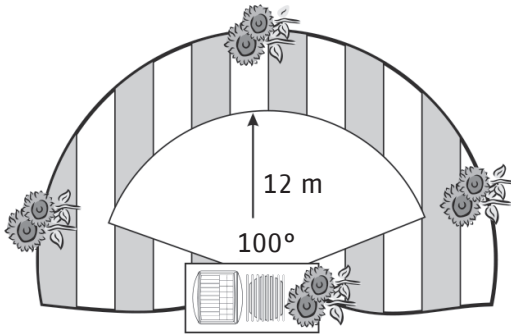


biber

Profi- Katzenschreck



Anleitung
Instructions
Instructions



Wie es funktioniert

1. Ein Bewegungsmelder erkennt Bewegungen innerhalb der geschützten Fläche.
2. Das Gerät erzeugt einen 10-sekündigen Ultraschallalarm, der solange wiederholt wird, bis die Katze die geschützte Fläche verlässt.
3. Ein rotes Licht hinter der Linse zeigt an, dass der Katzenschreck ausgelöst wurde.

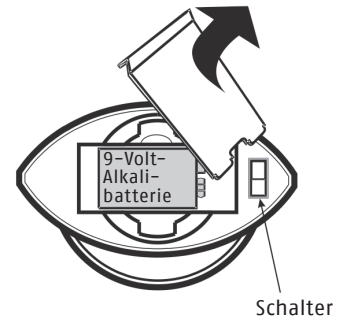
Warum es funktioniert

1. Im Gegensatz zu vielen anderen kontinuierlich laufenden Abschreckmitteln wartet der Profi-Katzenschreck darauf, dass ein Tier in die geschützte Fläche eindringt.
2. Ein interner Sensor erkennt einen warmen Körper innerhalb des Erfassungsfelds.
3. Ein lauter Ultraschallalarm schreckt das Tier auf.
4. Die Katze lernt, dass das unangenehme Geräusch immer ausgelöst wird, wenn sie die geschützte Fläche betritt und hält sich daher davon fern.
5. Die Katze wird das Betreten der geschützten Fläche vermeiden.



Einsetzen der Batterie

1. Entfernen Sie den Batterie- deckel.
2. Legen Sie eine neue 9-Volt- Alkalibatterie ein.
3. Verschließen Sie das Fach mit dem Batterie deckel.
4. Schalten Sie den Profi-Katzen- schreck durch Drücken des Knopfs auf der Unterseite des Geräts ein. Das Gerät wird zur Bestätigung aller Funktionen 3- bis 4-mal piepen.
5. Tauschen Sie die Batterie aus, wenn das Gerät nicht piept oder nach Aktivierung einen Zischton wiedergibt.

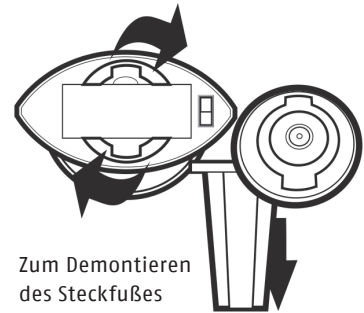


Warnhinweis:

Drücken Sie nicht auf die Linse.

Anbringen des Steckfußes

1. Stecken Sie den Fuß in den Boden.
2. Befestigen Sie das Gerät am Steckfuß.
3. Die Linse sollte sich ca. 20 cm über dem Boden befinden.

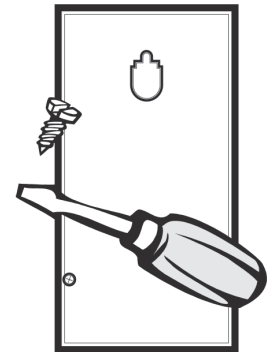


Zum Demontieren des Steckfußes drehen

Feste Montage

Wandhalterung:

1. Befestigen Sie das Gerät mithilfe einer Schraube an einer Wand oder einem Zaun.
2. Die Schraube sollte ca. 20 cm über dem Boden angebracht werden.
3. Hängen Sie das Gerät mit dem dafür vorgesehenen Loch auf der Rückseite auf.



Testen der Batterie / des Netzteils

Wenn der Katzenschreck mit einer neuen Batterie oder einem funktionsfähigen Netzteil betrieben und eingeschaltet wird, piept das Gerät 4-mal und die LED wird hinter der Linse rot aufleuchten.

Drehen Sie das Gerät von sich weg und halten Sie Ihre Hand vor die Linse.

Die LED wird daraufhin aufleuchten und Sie werden eventuell ein Klicken aus dem Lautsprecher hören.

Nehmen Sie Ihre Hand wieder weg. Nach 2 Sekunden wird sich die LED deaktivieren.

Warten Sie 5 bis 8 Sekunden und halten Sie Ihre Hand erneut vor die Linse.

Die LED wird wieder aufleuchten und Sie werden eventuell ein Klicken aus dem Lautsprecher hören.

Wenn Sie nicht wie oben beschrieben 5 bis 8 Sekunden warten, wird das Gerät nicht auf Ihre Hand reagieren, da es einen System- und Spannungstest ausführt.

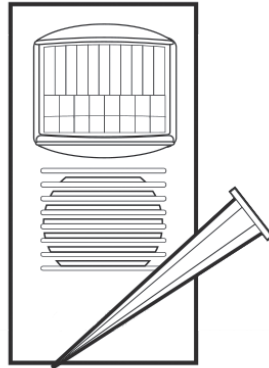
Wenn das Gerät eingeschaltet ist und mit einer schwachen Batterie betrieben wird, wird die LED kontinuierlich aufblincken. Pieptöne werden nicht gehört.

Das Gerät wird gar nicht reagieren, wenn die Batterie leer ist. Verwenden Sie keine abgelaufenen Batterien.

Schalten Sie das Gerät aus, warten Sie 10 Sekunden und schalten Sie es dann wieder ein, um die Batterie zu testen. Beachten Sie dabei die oben beschriebenen Anweisungen.

Zubehör

Optionales 12-Volt-Netzteil-Set.



Technische Daten

- PIR-Erfassungswinkel = 100 Grad.
- Die Reichweite umfasst bis zu 12 Meter.
- Eine Fläche von 125 Quadratmetern wird geschützt.
- Batterielebensdauer = ca. 3 Monate.
- Aufwärmphase des PIR-Sensors = 10 Sekunden.
- Stromversorgung = 9-Volt-Batterie (ausschließlich Alkalibatterie) oder ein optionales 12-Volt-Netzteil-Set.
- Eine rote LED zeigt an, dass das Gerät aktiviert wurde.
- Dauer bis zur automatischen Deaktivierung des Geräts = 5 bis 10 Sekunden.
- Ausgangsfrequenz = zwischen 20 und 24 kHz.
- Wasserdicht.
- Inklusive eines Steckfußes für die Befestigung über dem Boden.

Warnhinweise:

Halten Sie sich das Gerät nicht gegen Ihr Ohr.

Drücken Sie nicht auf die Linse.

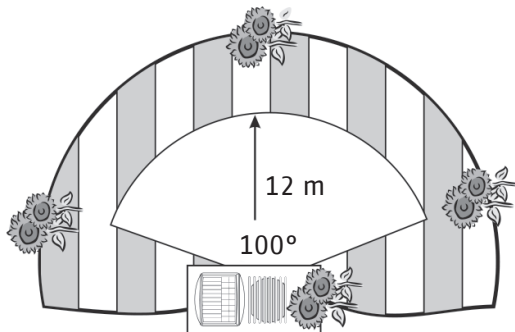
Hinweis

Einige weiße Katzen, ältere Katzen und exotische Katzenrassen sind von Natur aus schwerhörig und werden eventuell nicht auf das Gerät reagieren. Beachten Sie bitte, dass die Reaktionen der Katzen auf den Alarm sehr unterschiedlich sein können. Reaktionen variieren von sofortiger Flucht bis hin zu Katzen, die auf das Gerät zugehen und sich davor setzen. Scheue Katzen werden sofort fliehen, äußerst territoriale Katzen werden zunächst versuchen, sich zu behaupten. Letztendlich werden jedoch beide die von Ihnen geschützte Fläche vermeiden oder schnell durchqueren. Dieses Verhalten setzt in der Regel nach 2 bis 4 Wochen ein. In Extremfällen kann es auch bis zu 3 Monate dauern. Gehörlose Katzen werden nicht verschreckt.

Garantie

Missbrauch und unsachgemäße Handhabung werden nicht abgedeckt. Wenn Ihr Gerät nicht repariert werden kann, wird es Biber unter Umständen mit einem neuen oder überholten Gerät ersetzen. (Kosten für Zeitverlust, Unannehmlichkeiten, die Ausfallzeit des Geräts oder das Ausbleiben der Abschreckung von Katzen sowie jegliche beiläufige oder daraus resultierende Schäden werden nicht übernommen.)



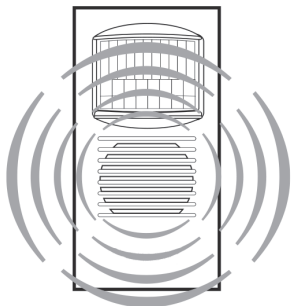


How it works

1. Motion sensor detects movement in the protected area.
2. The unit triggers a 10 second ultrasonic burst, which will repeat until the cat leaves the protected area.
3. A red light behind the lens indicates that the cat deterrent has been triggered.

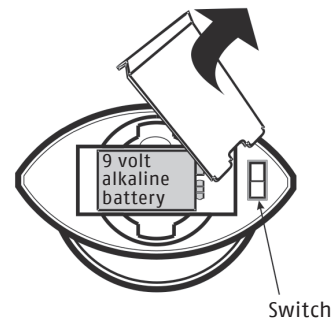
Why it works

1. Unlike many pest deterrents that operate continuously, CATWatch waits for the animal to enter the protected area.
2. Internal sensor detects the crossing of a warm body in the field of view.
3. Powerful ultrasonic sound burst startles the animal.
4. The cat learns that it is causing the unpleasant occurrence to happen every time it goes into the protected area and therefore it stays away.
5. The cat avoids the protected area.



Installing the battery

1. Remove the battery door.
2. Install a fresh 9 volt alkaline battery.
3. Close the battery door.
4. Turn the unit on with the switch on the base of the cat deterrent. The unit will bleep 3 to 4 times to indicate correct function.
5. Replace the battery if the unit does not bleep or the unit hisses when activated.



Caution:

Do not press against lens.

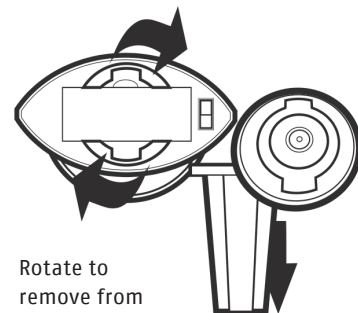
Using Mounting Stakes

1. Push the stake into the ground.
2. Attach the cat deterrent unit to the mounting stake.
3. The lens should be approx. 20 cm above the ground.

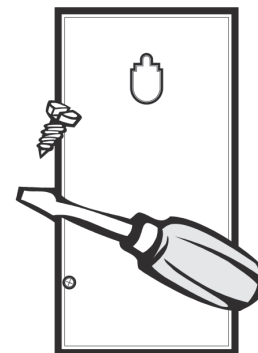
Fixed Mounting

Wall Mount:

1. Affix the unit to a screw in a wall or on a fence.
2. The screw should be approx. 20 cm above the ground.
3. Hang the unit using the keyhole on the back of the unit.



Rotate to remove from the unit



Battery/Adaptor Test

When ultrasonic cat deterrent is powered with a new battery or functioning adaptor, when turned on it will bleep 4 times and the red LED will flash behind the lens.

With the unit facing away from you, move your hand in front of the lens, the LED will flash and the speaker may be heard to click.

Take your hand away and after 2 seconds the LED will go off.

Wait for 5-8 seconds and put your hand back in front of the lens, the LED will come on and you may hear the speaker click.

If you do not wait for the 5-8 seconds as mentioned above the unit will not respond as it is running a systems and voltage check.

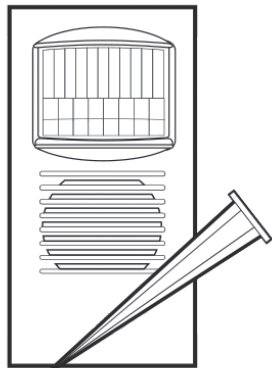
When the unit is turned on with a low battery the LED flashes continuously and no bleeps will be heard. With a dead battery the unit will not respond.

Do not use expired batteries.

To test the battery turn the unit off and wait for ten seconds before turning it back on – see above for correct operation indicators.

Accessories

Optional 12 volt Adaptor Kit.



Technical Specifications

- P.I.R. viewing angle = 100 degrees.
- Detection range is up to 12 m.
- Area of protection is 125 m².
- Battery life = approx. 3 months.
- P.I.R. sensor warm up time = 10 seconds
- Power supply = 9 volt battery (alkaline only).
- 12 volt Adaptor Kit optional.
- Red LED for showing when unit is activated.
- Unit On time when activated = 5 to 10 seconds.
- Output frequency = sweeping from 20-24 KHz.
- Fully water resistant.
- Includes stake for mounting at ground level.

Cautions:

Do not point toward anyone's ear.

Do not press against the lens.

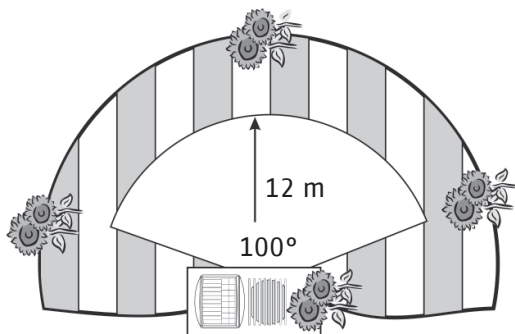
Note

Some white cats, older cats and exotic breeds are by nature hard of hearing in the upper hearing range and may not be affected. Please note that cat reactions will vary considerably when exposed to the alarm. Reactions vary from immediate flight, to the animal walking towards the unit and settling down in front of it! The first is a timid cat, the second a very territorial cat trying to assert its authority. In the end however the result is the same, both cats will avoid or quickly pass through the area you are protecting. This process normally takes between 2 to 4 weeks. However in extreme cases it can take up to 3 months. Deaf cats will not be affected.

Warranty

Misuse or incorrect handling is not covered. If your unit cannot be repaired, Biber may replace it with new or reconditioned merchandise, (we will not pay for loss of time, inconvenience, loss of use of your product, or its failure to work, or any incidental or consequential damages.)



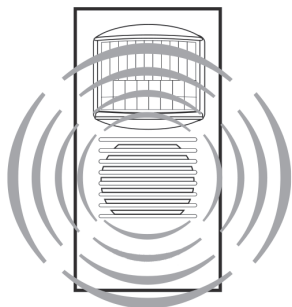


Fonctionnement

1. Le capteur de mouvements détecte les mouvements dans la zone protégée.
2. Le dispositif déclenche une salve d'ultrasons de 10 secondes, qui se répète jusqu'à ce que le chat quitte la zone protégée.
3. Une lumière rouge derrière la lentille indique que le dispositif répulsif pour chats a été déclenché.

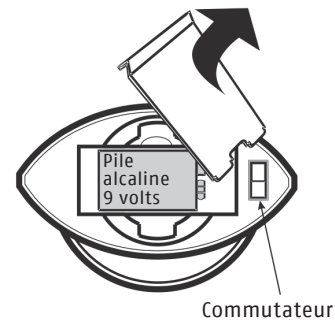
Usage

1. Contrairement à d'autres systèmes de dissuasion pour animaux, le répulsif pour chats attend que l'animal pénètre dans la zone protégée.
2. Le capteur interne détecte la présence d'un corps chaud dans son champ de vision.
3. Une puissante rafale d'ultrasons effraie l'animal.
4. Le chat comprend qu'il déclenche un son désagréable à chaque fois qu'il passe dans la zone protégée, et garde donc ses distances.
5. Le chat évite la zone protégée.



Mise en place de la pile

1. Retirez le cache de la batterie.
2. Insérez une pile alcaline 9 volts neuve.
3. Fermez le cache de la batterie.
4. Activez le répulsif pour chats à l'aide du commutateur situé à la base du dispositif. Le dispositif émet 3 ou 4 bips pour indiquer son bon fonctionnement.
5. Remplacez la pile lorsque le dispositif n'émet plus de bips ou grésille lors de son activation.

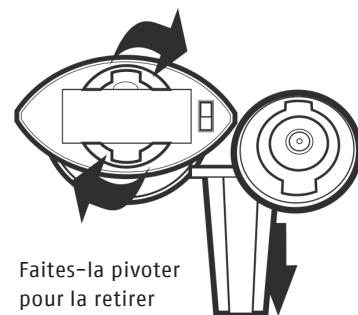


Attention :

n'appuyez pas sur la lentille.

Utilisation de la colonne de montage

1. Enfoncez la colonne dans le sol.
2. Fixez le répulsif pour chats à la colonne de montage.
3. La lentille doit être située à environ 20 centimètres au-dessus du sol.

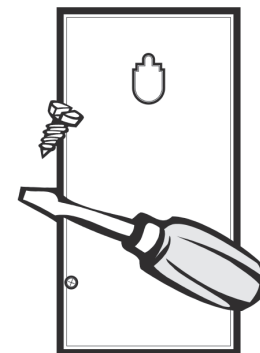


Faites-la pivoter pour la retirer du dispositif

Montage fixe

Montage mural:

1. Utilisez une vis sur un mur ou une clôture pour fixer le dispositif.
2. La vis doit être à environ 20 centimètres au-dessus du sol.
3. Accrochez le répulsif pour chats à l'aide du trou prévu à cet effet au dos du dispositif.



Test de la pile/de l'adaptateur

Quand le répulsif pour chats à ultrasons pour chats est alimenté par une pile neuve ou un adaptateur en état de fonctionnement, il émet 4 bips lors de son activation, et le voyant rouge (DEL) clignote derrière la lentille.

En pointant le dispositif dans la direction opposée à la vôtre, placez votre main devant la lentille, le voyant (DEL) clignote et vous pouvez entendre le haut-parleur émettre un clic.

Retirez votre main, et le voyant (DEL) s'éteint au bout de 2 secondes.

Attendez 5 à 8 secondes et replacez votre main devant la lentille, le voyant (DEL) s'allume et vous pouvez entendre le haut-parleur émettre un clic.

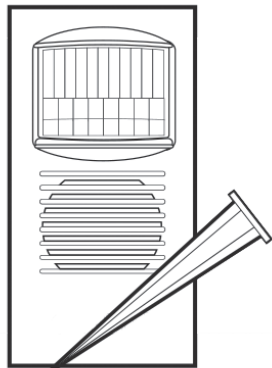
Si vous n'attendez pas 5 à 8 secondes, comme indiqué ci-dessus, le dispositif ne répond pas car il effectue un contrôle du système et de la tension.

Quand le dispositif est activé alors que la pile est déchargée, le voyant (DEL) clignote en continu et vous n'entendez aucun bip. Si la pile est déchargée, le dispositif ne répond pas. N'utilisez pas de piles déchargées.

Pour tester la pile, éteignez le dispositif puis attendez dix secondes avant de le rallumer (voir ci-dessus les indicateurs de bon fonctionnement).

Accessoires

Kit adaptateur 12 volts en option.



Caractéristiques techniques

- Angle de vision P.I.R. = 100 degrés.
- Portée de détection jusqu'à 12 mètres.
- Surface protégée de 125 mètres carrés.
- Durée de vie de la pile = environ 3 mois.
- Temps de chauffe du capteur P.I.R. = 10 secondes
- Alimentation électrique = pile 9 volts (alcaline uniquement).
- Kit adaptateur 12 volts en option.
- Voyant rouge (DEL) indiquant l'activation du dispositif.
- Durée de mise en marche du dispositif après activation = 5 à 10 secondes.
- Fréquence de sortie = de 20 à 24 KHz.
- Entièrement résistant à l'eau.
- Inclut une colonne pour un montage au niveau du sol.

Précautions d'emploi

Ne pointez pas le dispositif vers l'oreille de quelqu'un.

N'appuyez pas sur la lentille.

Remarque

Certains chats blancs, âgés ou de race exotique ont par nature une mauvaise audition dans les hautes fréquences, et peuvent ne pas être affectés. Veuillez noter que les réactions des chats varient lors de leur exposition à l'alarme. Les réactions vont d'une fuite immédiate à des animaux qui s'approchent du dispositif et s'installent devant celui-ci ! Le premier cas s'applique aux chats timides, le second aux chats très attachés à leur territoire, qui essaient d'affirmer leur autorité. Le résultat final est toutefois identique, les deux types de chats vont éviter la zone que vous protégez, ou la traverser rapidement. Ce processus prend normalement 2 à 4 semaines. Toutefois, dans les cas extrêmes, cela peut prendre jusqu'à 3 mois. Les chats sourds ne sont pas affectés.

Garantie

Une mauvaise utilisation ou une manipulation incorrecte annule toute couverture. Si votre dispositif ne peut pas être réparé, Biber peut le remplacer par un produit neuf ou reconditionné, (nous n'offrons aucune compensation pour la perte de temps, le dérangement ou l'impossibilité d'utiliser votre produit, ni pour son mauvais fonctionnement ou pour tout dommage accessoire ou indirect.)



Biber
Umweltprodukte Versand GmbH
6850 Dornbirn | Austria
www.biber.com